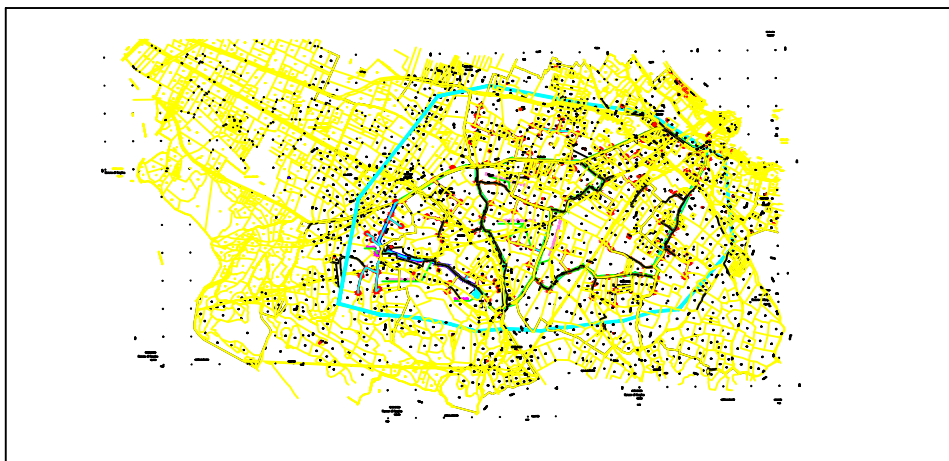


RTP ZERRILLO - MACCARONE - CIAMPI - ESPOSITO - SCIROCCO - GIOIOSO
Via Erchemperto n°15 - 82100 Benevento - ADSL-PBX 0824 24094 - 0824 279584 -
e-mail:info@zerrilloantonio.191.it



Consorzio di Bonifica Montana del Gargano

COMUNI DI CAGNANO VARANO, CARPINO ED ISCHITELLA
PROVINCIA DI FOGGIA



PROGETTO ESECUTIVO CANTIERABILE

PROGETTO PER LA RAZIONALIZZAZIONE ED AMMODERNAMENTO
DEGLI IMPIANTI DI IRRIGAZIONE DELLA PIANA DI VARANO CON
L'UTILIZZO DELLE RISORSE IDRICHE SOTTERRANEE GIA'
DISPONIBILI, NEI TERRITORI DEI COMUNI DI CAGNANO VARANO,
CARPINO ED ISCHITELLA

- 3° LOTTO COMUNE DI CARPINO

Committente: Consorzio di Bonifica Montana del Gargano

TITOLO

PARTICOLARI COSTRUTTIVI
CABINA ENEL

ELABORAZIONE

MAGGIO 2011

TAV. N°9

Rev Giugno 2012

CAPOGRUPPO

ING. ANTONIO G. ZERRILLO

DATA

COMPONENTI

ING. ALBERTO MACCARONE

ING. RAFFAELE CIAMPI

ING. NICOLA ESPOSITO

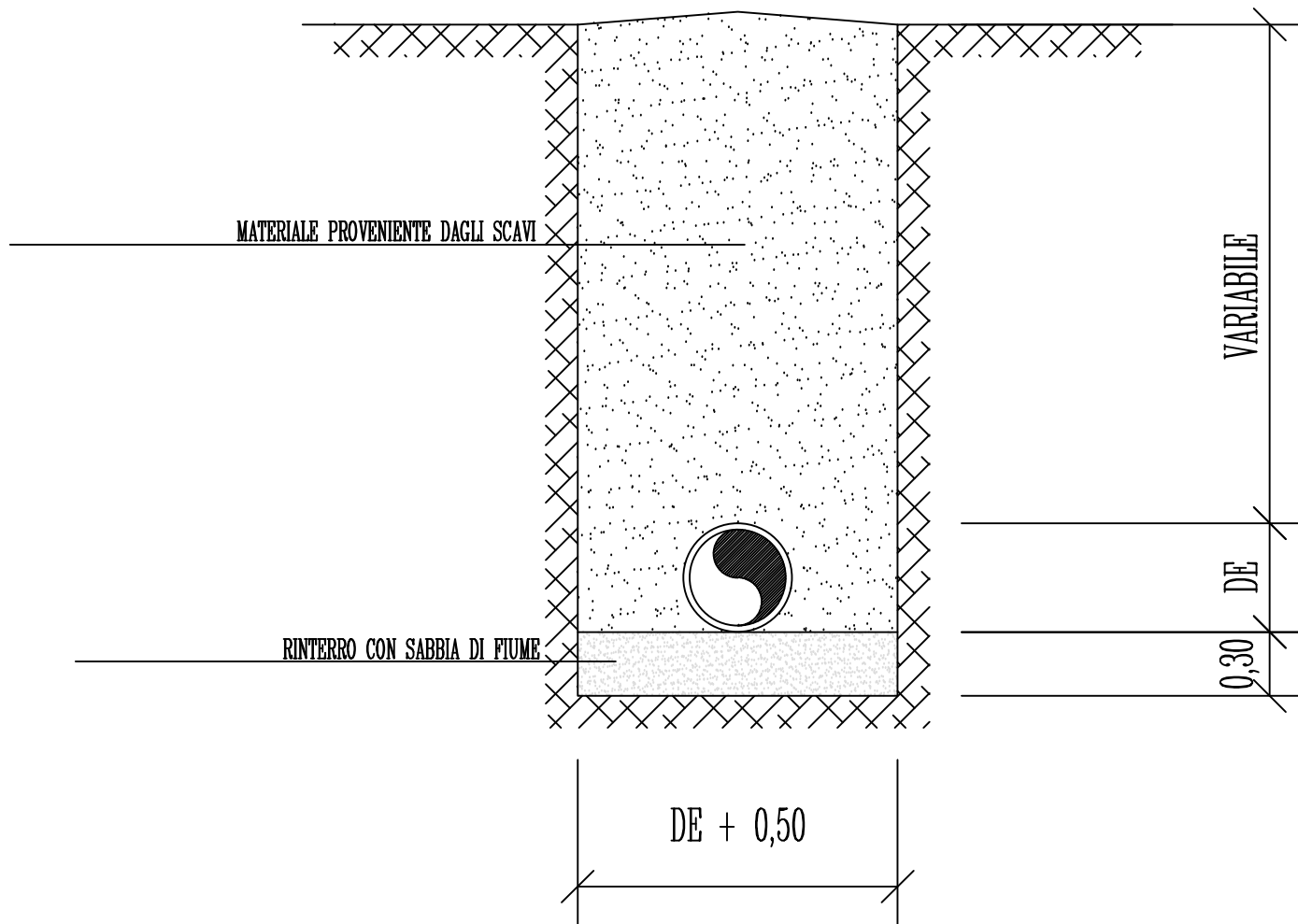
GEOL. GIOVANNI SCIROCCO

GEOM. PATRIZIA GIOIOSO

SEZIONE TIPO POSA TUBAZIONI SU SEDE PROPRIA

FUORI SCALA

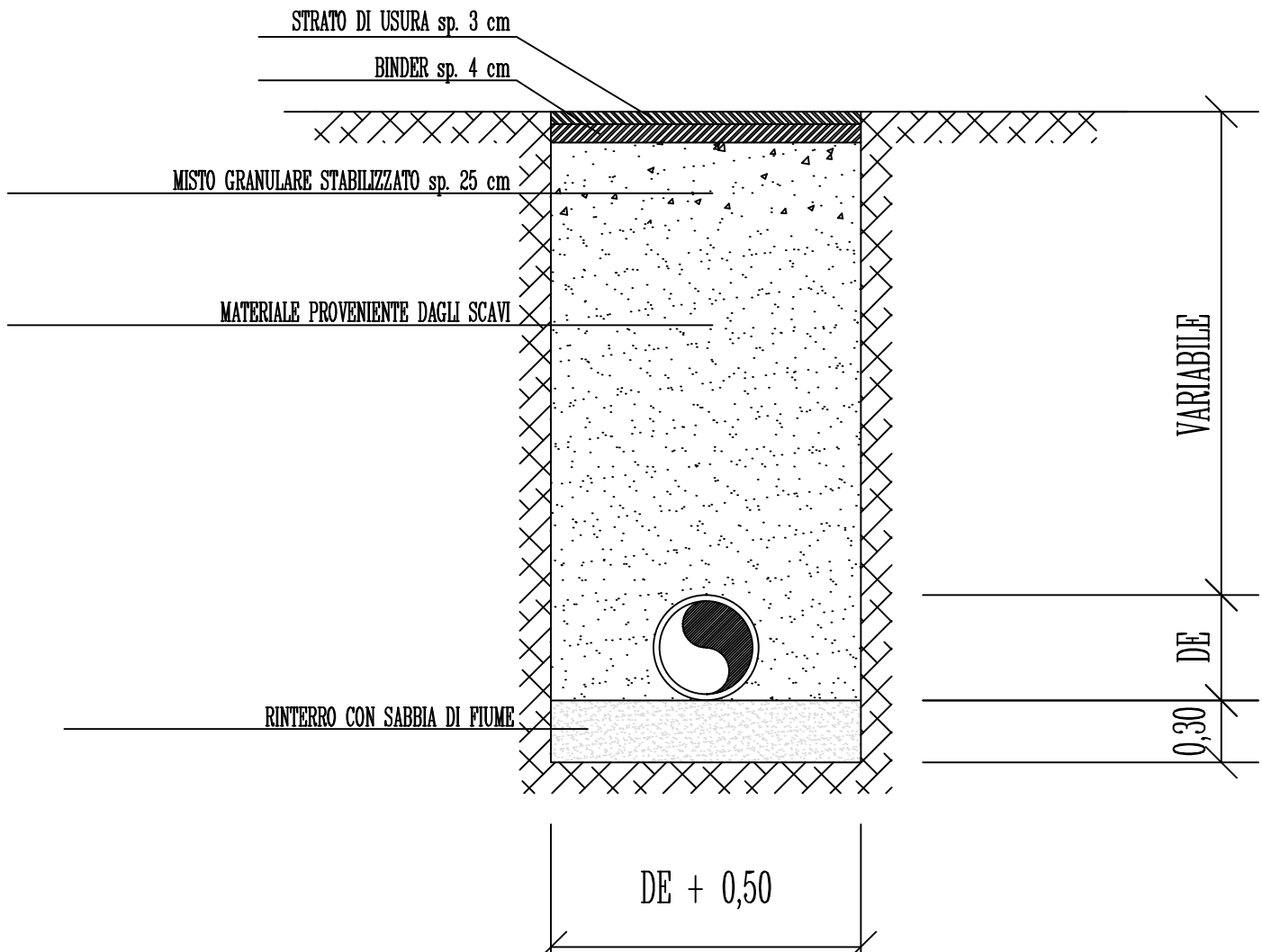
COMPATTAZIONE RELATIVA RICHIESTA OGNI 30 cm DI RINTERRO



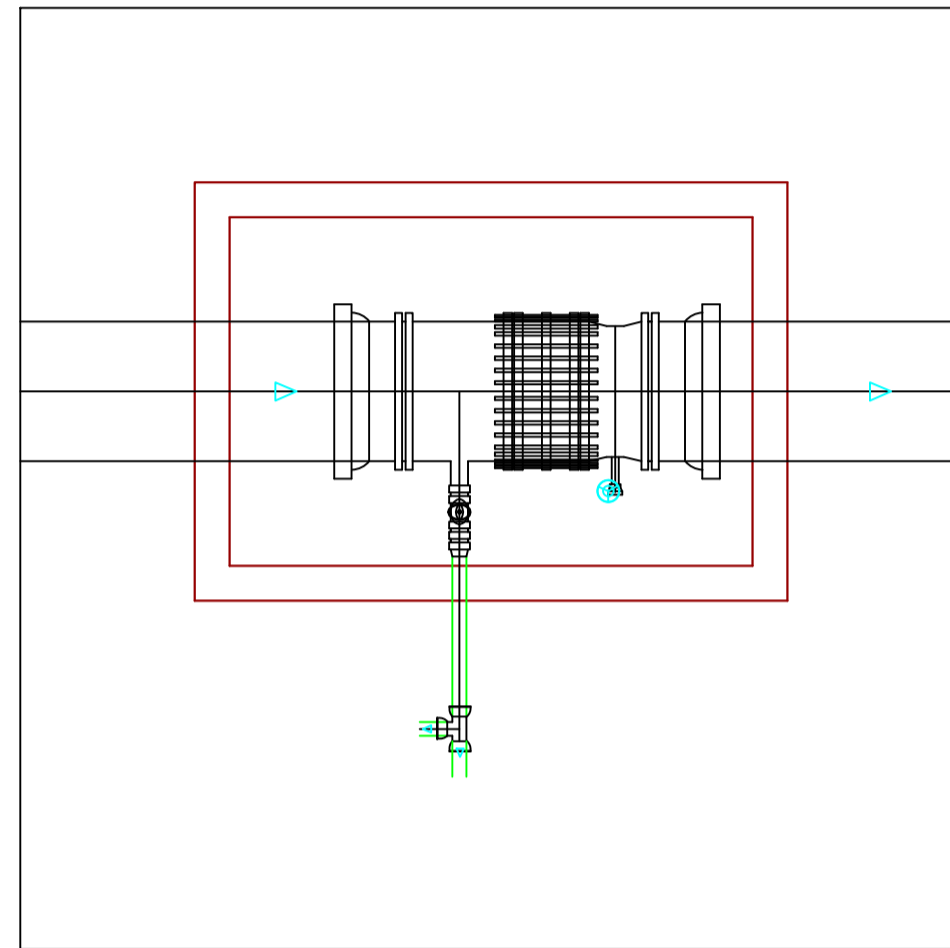
SEZIONE TIPO POSA TUBAZIONI SU STRADA ASFALTATA

FUORI SCALA

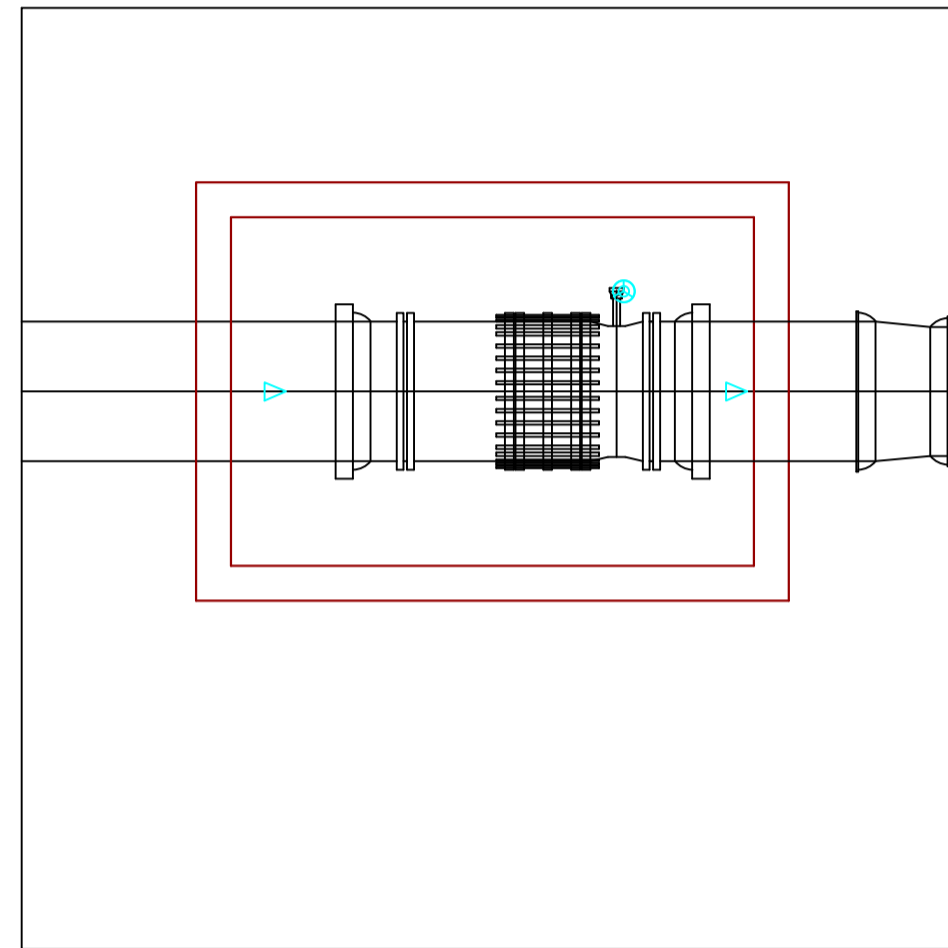
COMPATTAZIONE RELATIVA RICHIESTA OGNI 30 cm DI RINTERRO



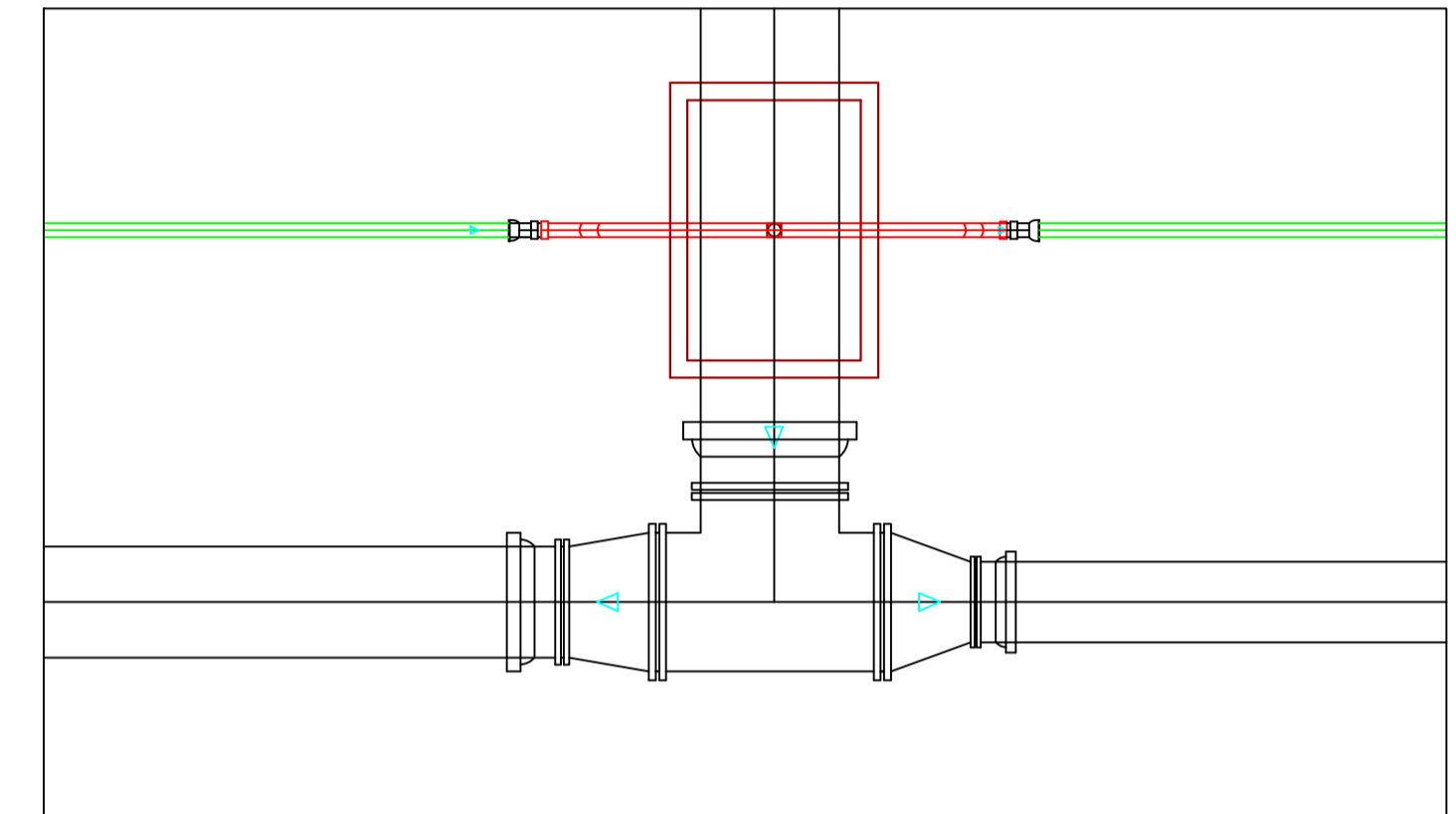
NODO "A" PIANTA



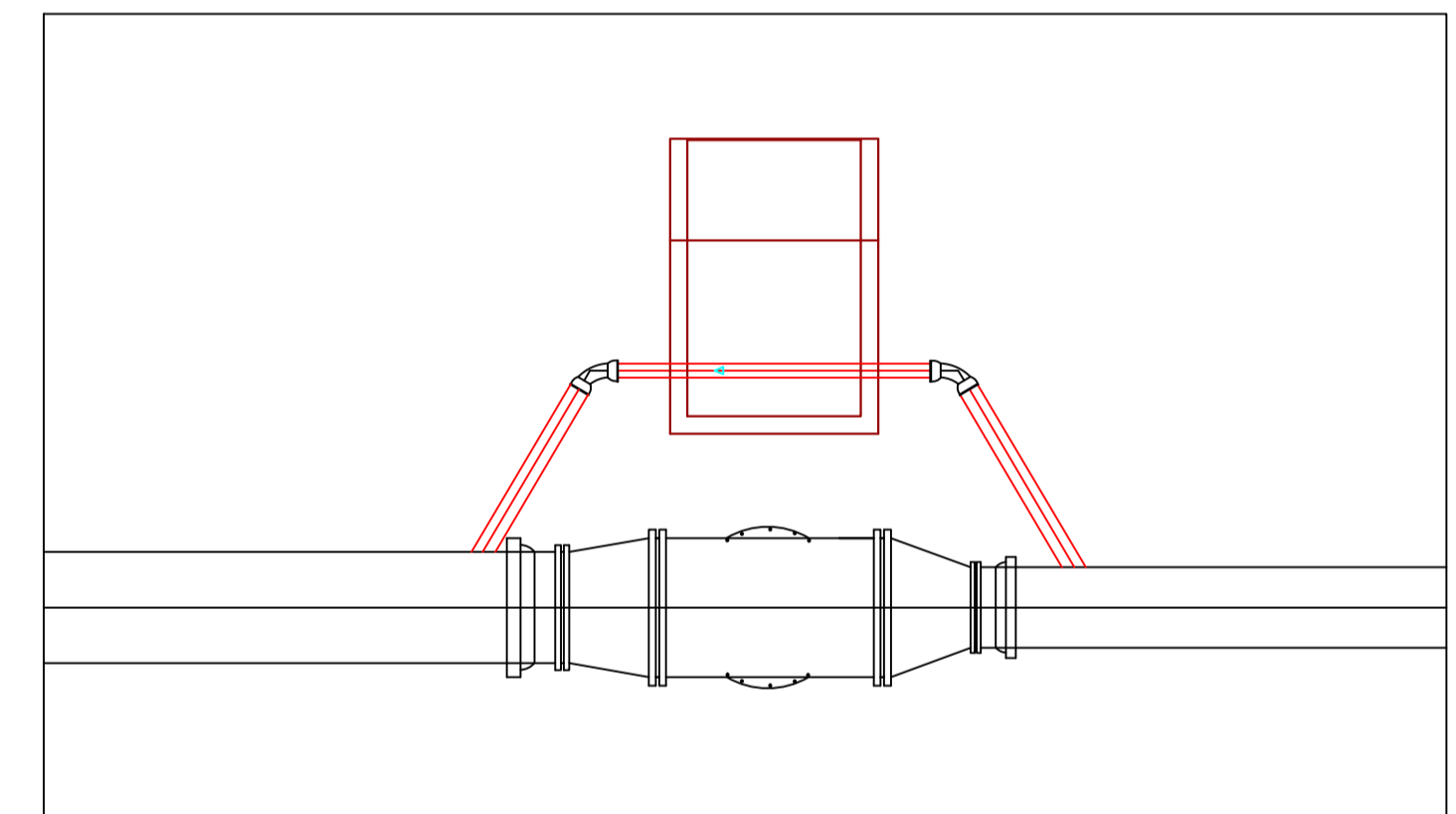
NODO "B" PIANTA



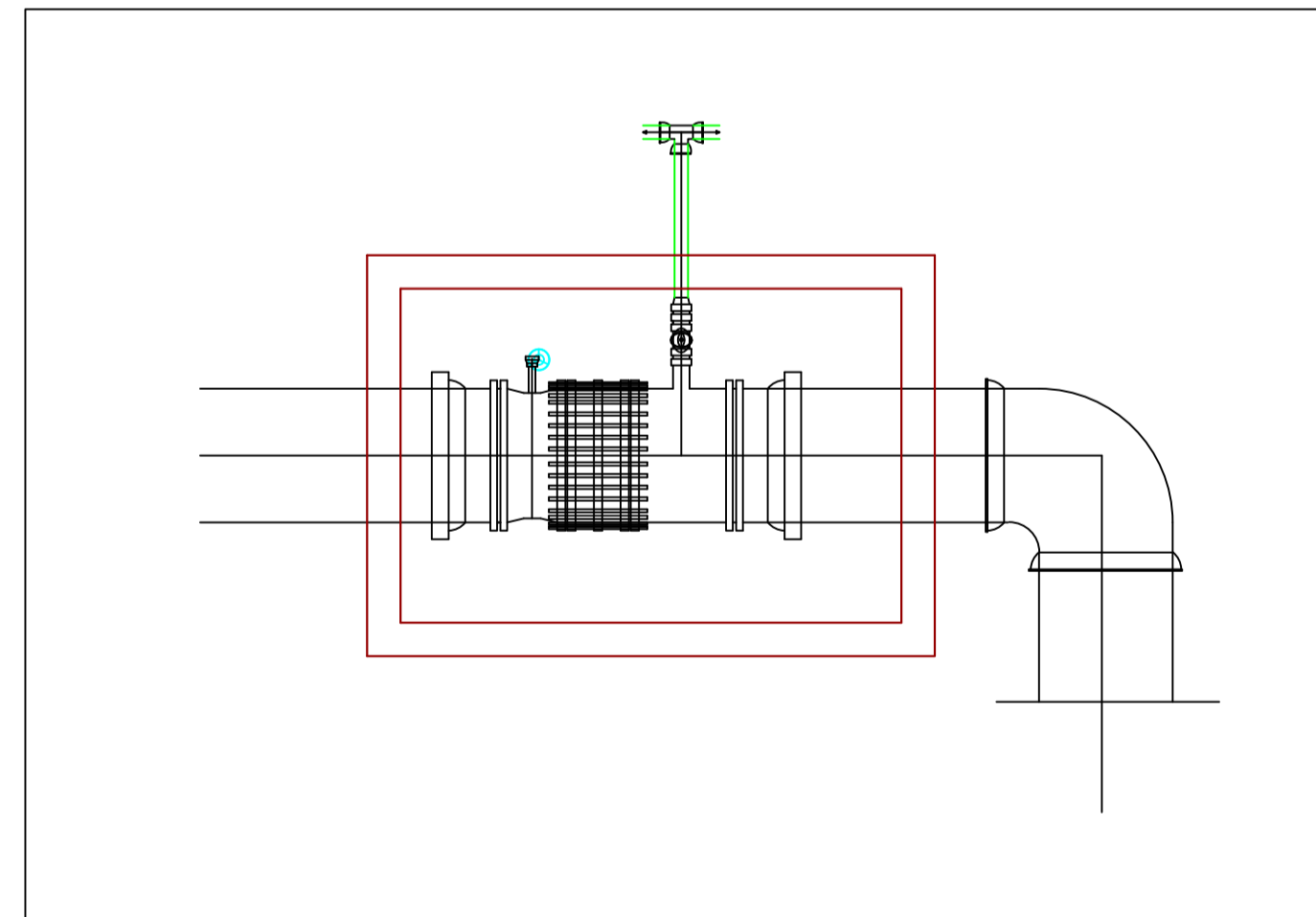
NODO "D" PIANTA



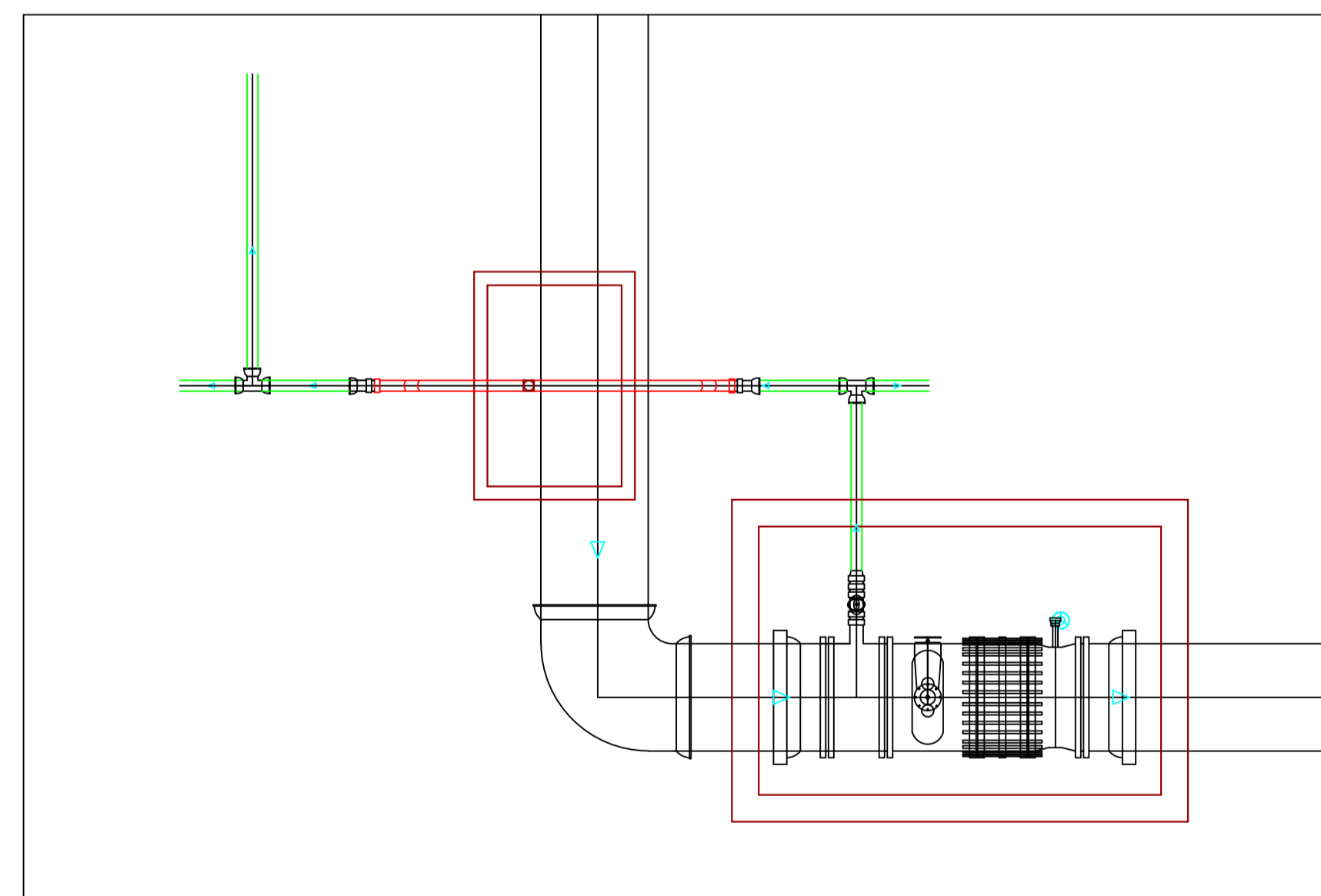
NODO "D" SEZIONE



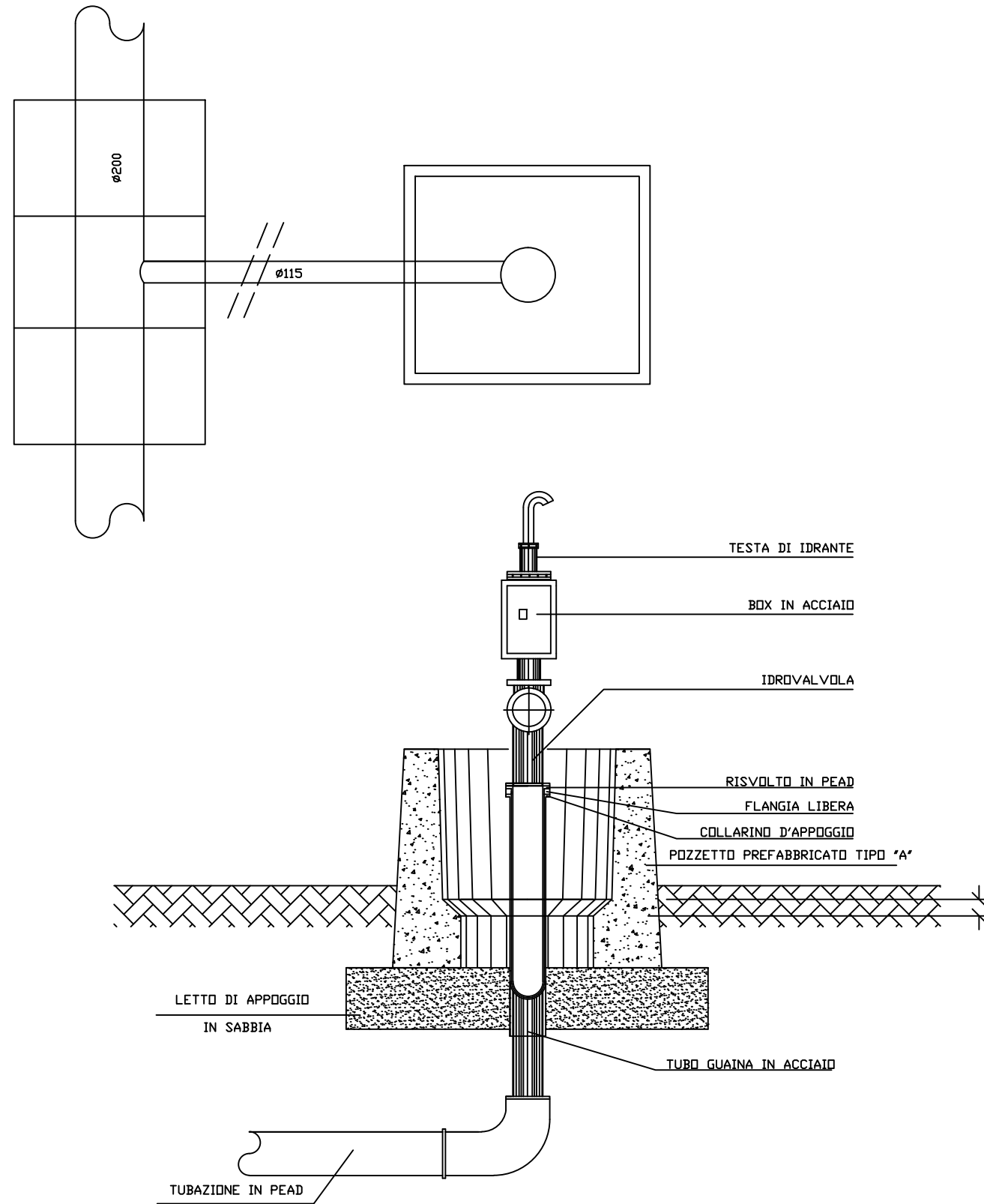
NODO "G" PIANTA



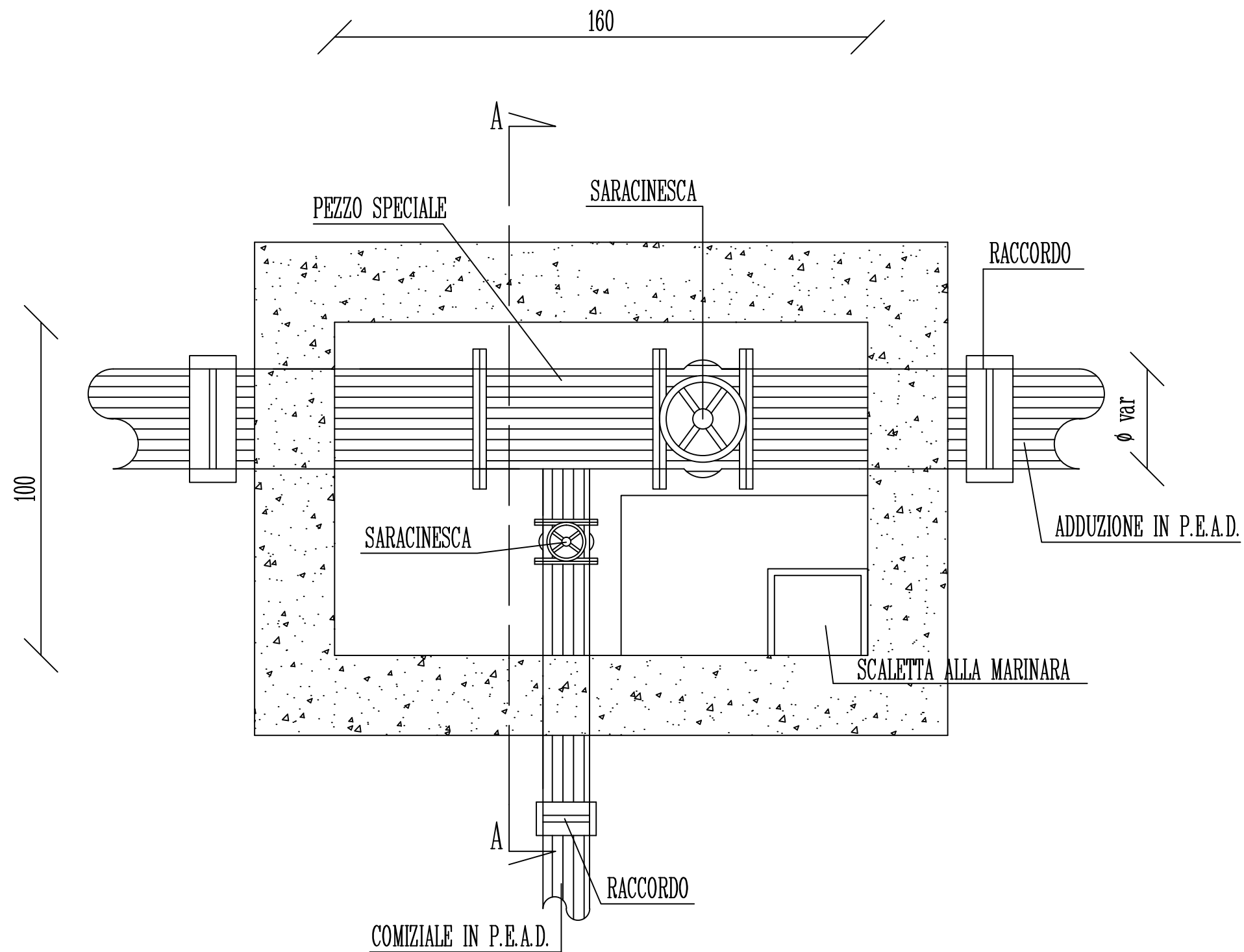
NODO "E" PIANTA



GRUPPO DI CONSEGNA DI TESTATA



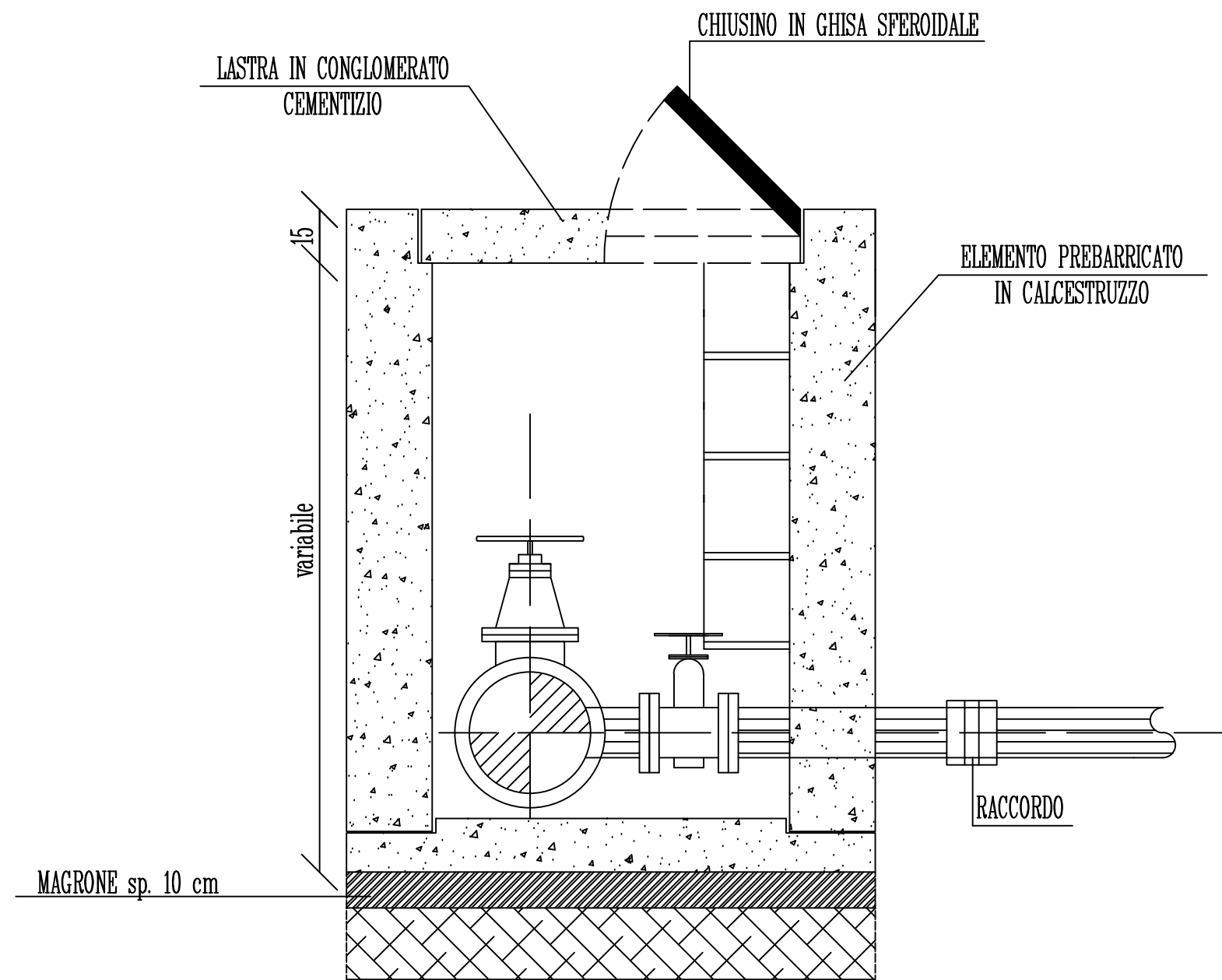
PARTICOLARE POZZETTO PER DERIVAZIONE E SARACINESCA DI LINEA
fuori scala

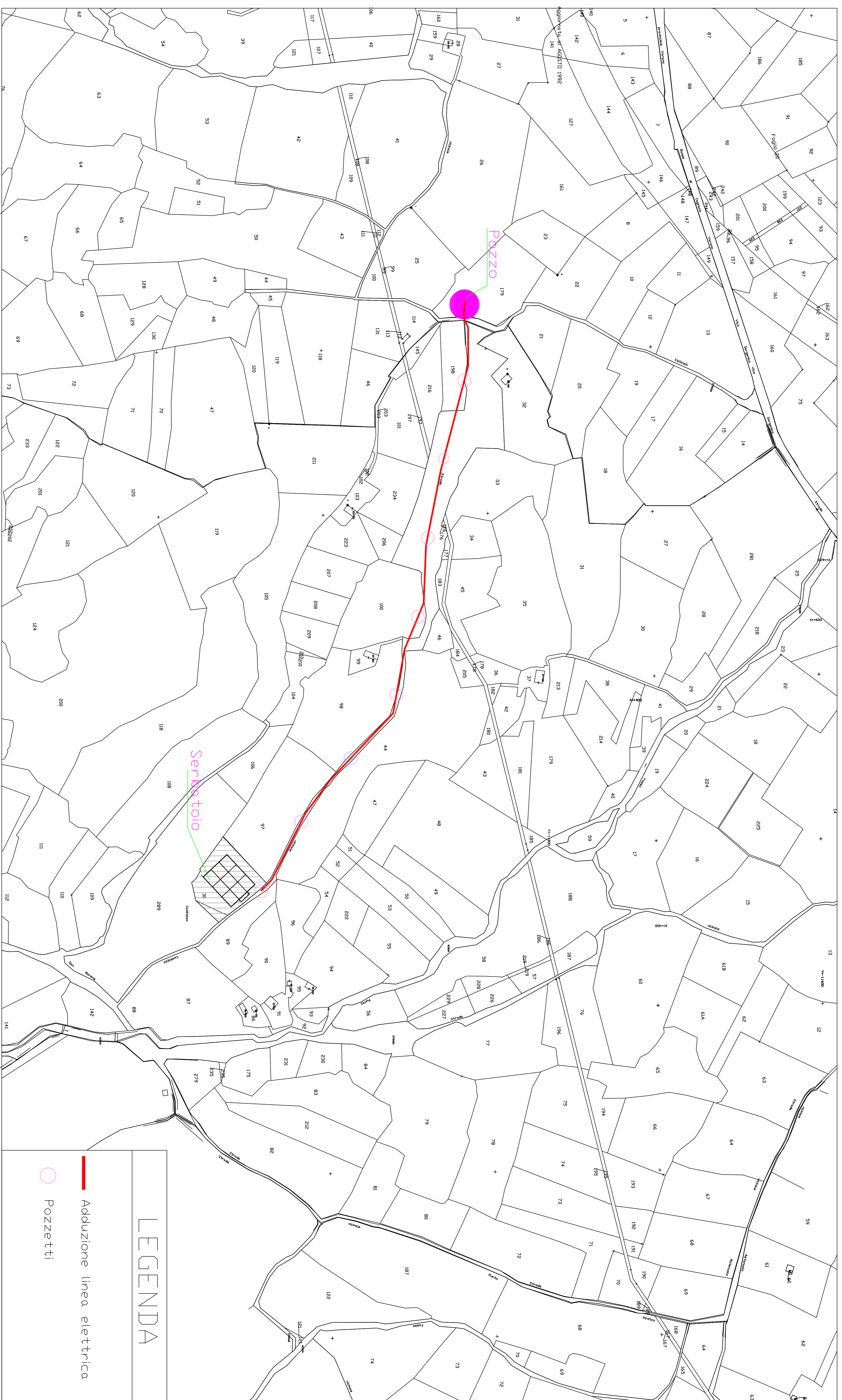


PARTICOLARE POZZETTO PER DERIVAZIONE E SARACINESCA DI LINEA

SEZIONE A - A

fuori scala





LEGENDA

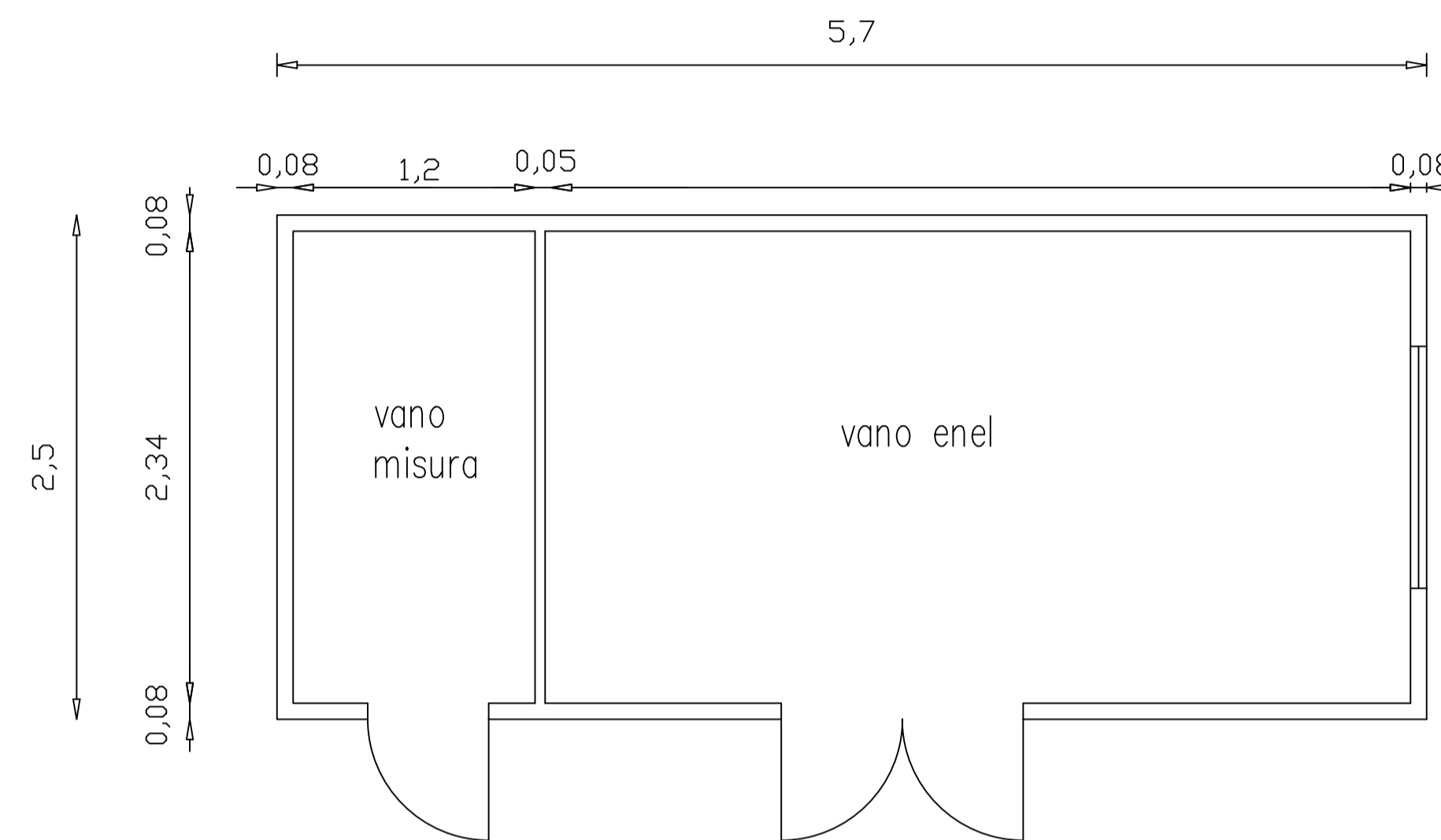
— Adduzione linea elettrica

○ Pozzetti

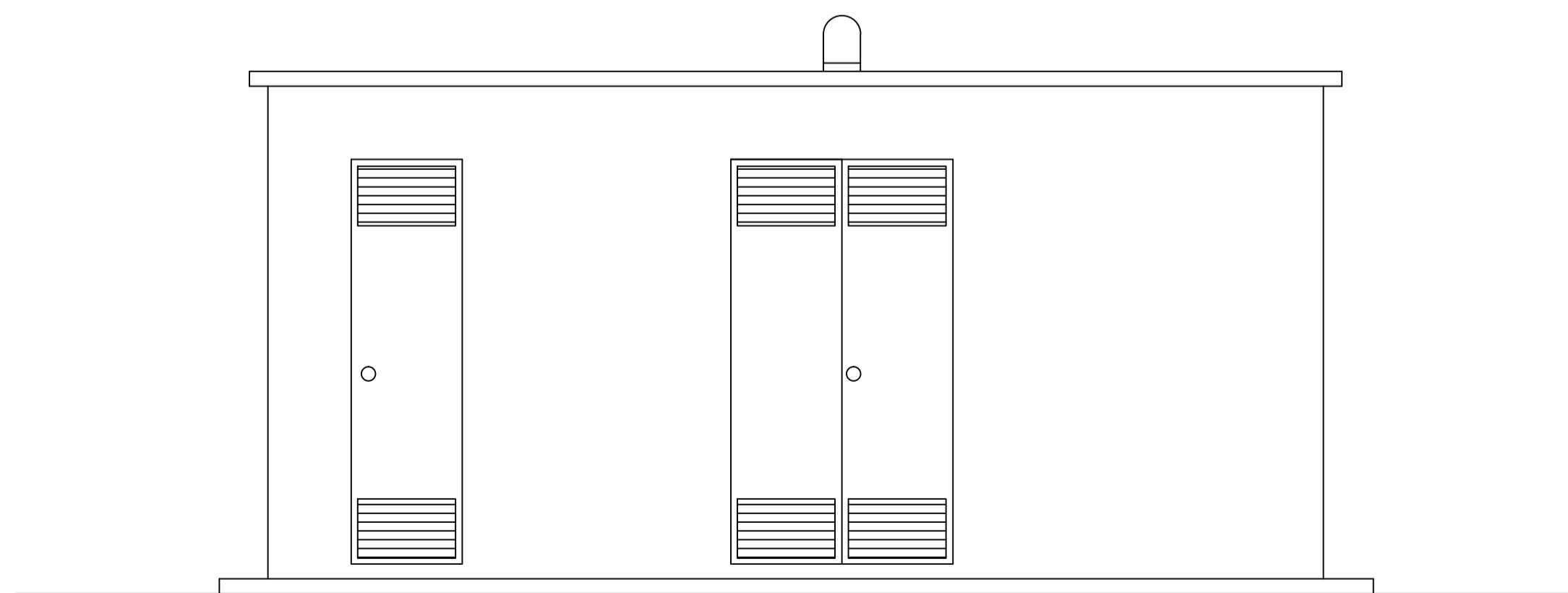


LEGENDA
— Cavo linea elettrica

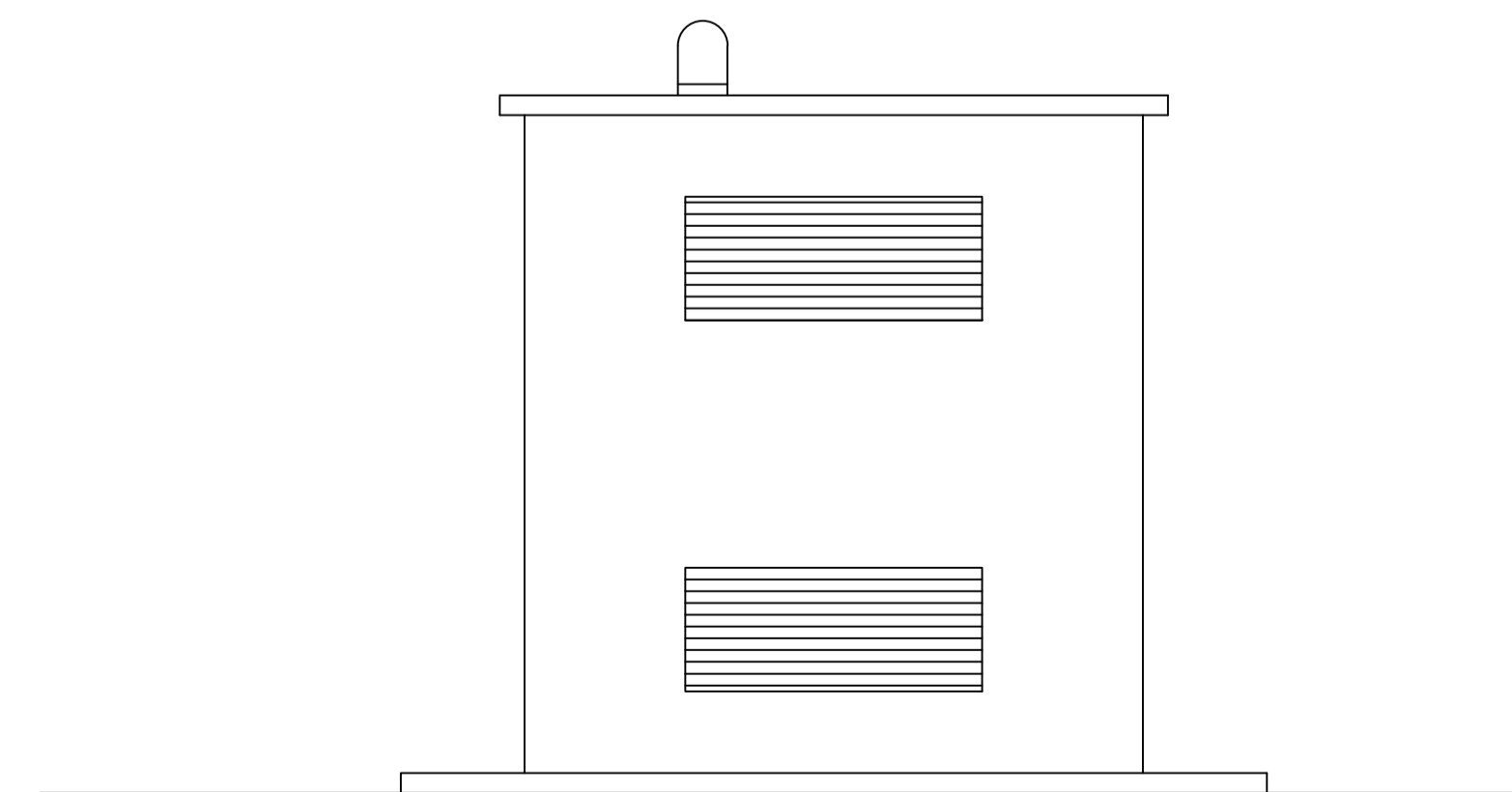
PIANTA CABINA ENEL

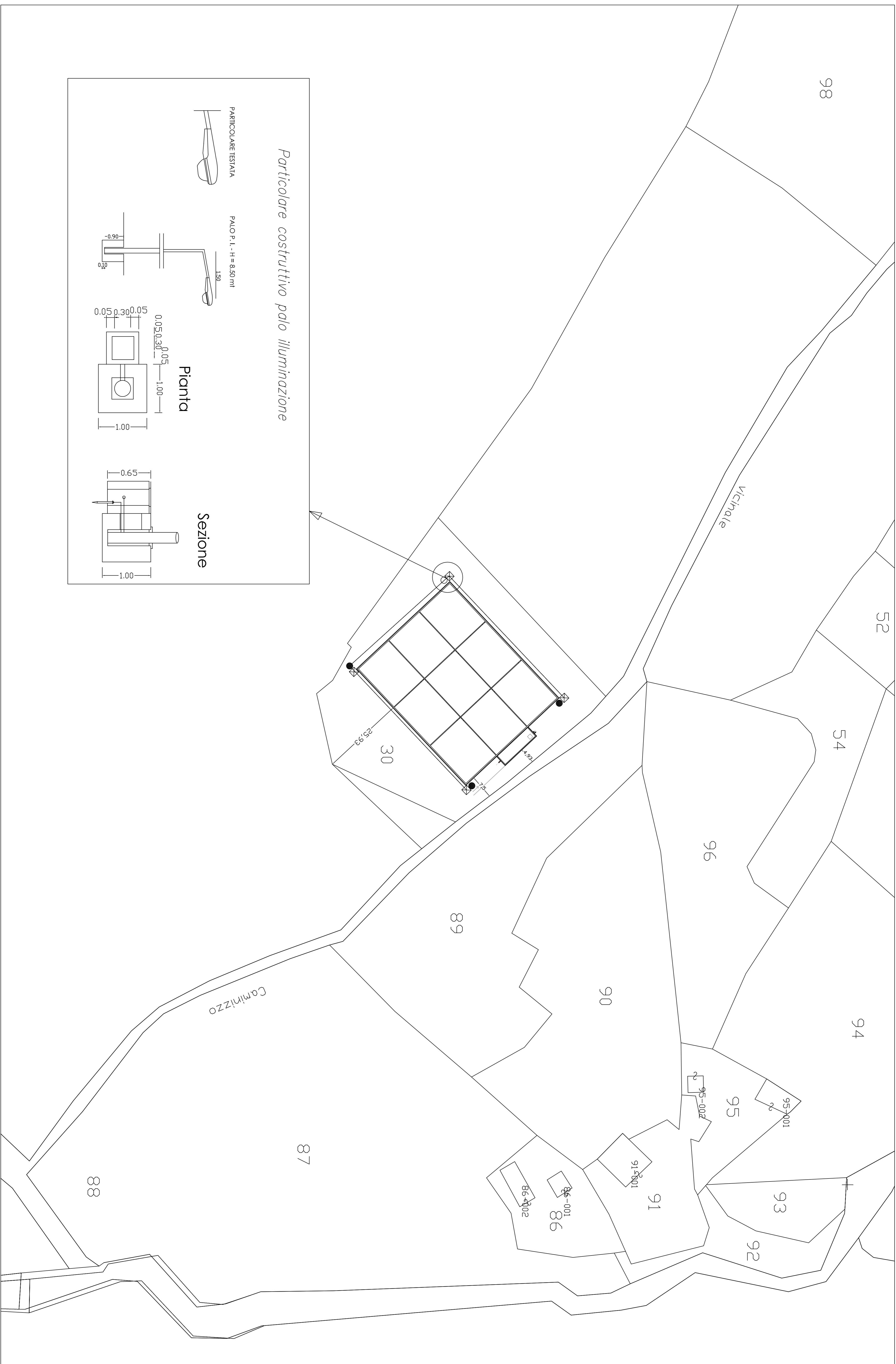


Prospetto Frontale



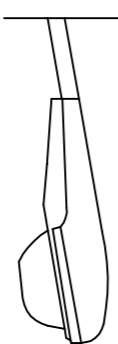
Prospetto Laterale DX



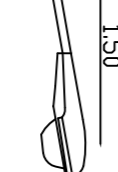


Particolare costruttivo palo illuminazione

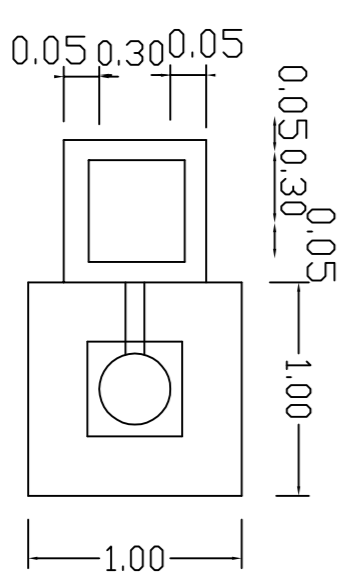
PARICOLARE TESTATA



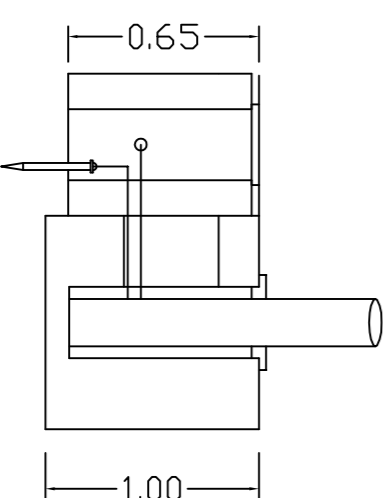
PALO P.L. - H = 8.50 mt



Pianta



Sezione





LEGENDA

- condotta di scarico
- condotta di arrivo
- condotta di distribuzione
- Pozzetto Elettrico
- X Pozzetto Elettrico
- Palo Pubblica Illuminazione